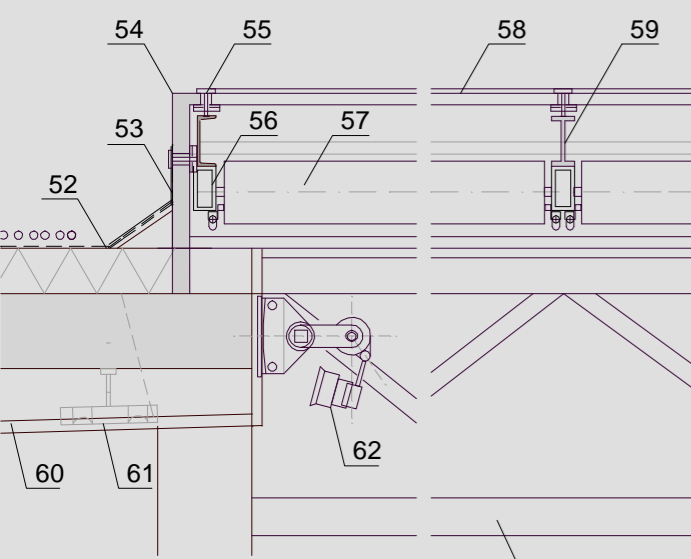
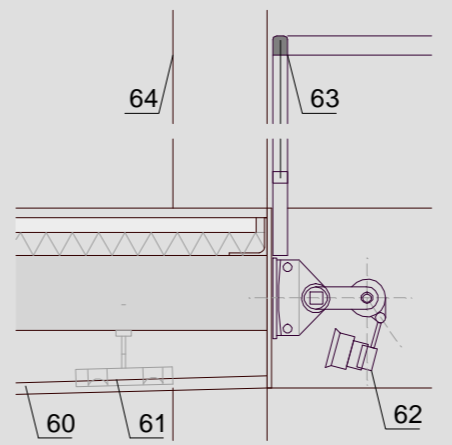


querschnitt D - D m. 1 : 100



- 52. flachdachaufbau
- 53. dachabdichtung
- 54. dämmelement
- 55. glasrahmen
- 56. sonnenschutzunterkonstruktion
- 57. sonnenschutzlammele; innenliegend, drehbar
- 58. isolierglas
- 59. dachnebenträger
- 60. abgeh. decke
- 61. beleuchtung in die decke integriert
- 62. lampe
- 63. fachwerkträger
- 64. geländer
- 65. stütze



d4 lichtbof (decke, geländer)